

MEDIDAS DE VAZÃO

Utilizada em inúmeras aplicações. Alguns exemplos:



- Vazão é uma das grandezas mais utilizadas na indústria.
- As aplicações são inúmeras, indo desde de medição de vazão de água em estações de tratamento e residências, até medição de gases industriais e combustíveis.
- Equipamentos de medição adequadamente projetados e selecionados são muito importantes pois a medição de vazão está essencialmente ligada à economia.
- Ex.: gasoduto Bolívia-Brasil que transporta gás natural da Bolívia até São Paulo.

Projetado para transportar até 30 milhões de metros cúbicos por dia de gás natural. Estimando-se um custo de venda de U\$ 0,50 por metro cúbico, vê-se que um erro sistemático de apenas 1% em um medidor de vazão está associado a uma quantia de cerca de U\$ 150.000 por dia.

- A princípio essa pergunta parece óbvia, mas é essencial para o engenheiro.
- A instalação de medidores de vazão ao longo de uma linha implica em cuidados de instalação, manutenção, calibração e documentação. Alguns desses itens podem envolver paradas do sistema.
- Logo a real necessidade deve ser bem avaliada pois existem custos periódicos associados ao uso deste equipamento.
- Além disso, o uso de informações incorretas acerca das vazões medidas pode ocasionar grandes prejuízos.

- A escolha de um medidor depende de diversos fatores, o que dificulta a criação de uma regra global para seleção de um equipamento.
 - Dentre os fatores relevantes para a seleção destacam-se:
 - Detalhes do fluido que se deseja medir;
 - Condições termodinâmicas (pressão, temperatura);
 - Espaço físico disponível para instalação do equipamento;
 - Custo;
 - Resolução do equipamento;
 - Perda de carga induzida pelo medidor;
 - Periodicidade de manutenção e calibração; ... Etc.
 - Pode-se encontrar tabelas que auxiliam na escolha dos equipamentos (ex.: *R. C. Baker, Flow Measurement Handbook*)
 - O conhecimento das características de cada equipamento é importante na escolha do medidor mais adequado.
-

1 Flowmeter type	2 Liquid or Gas	3 Slurry	4 Other Two-Phase	5 Accuracy	6 Typical Turndown ^d	7 Dia. ^e Range (mm)	8 Temp. ^f Range (°C)	9 Flow Range ^f (m ³ /h (kg/h))	10 Pressure Loss	11 Sensitivity to Installation ^g	12 Initial Cost	Notes
Momentum^a												
Orifice	L	X	?	**	5:1	50–1,000		1–3 × 10 ⁵	H	H/M	L/M	Concentric ISO orifice with differential pressure cell assumed
	G			**	5:1	50–1,000		10–4 × 10 ⁶				
Venturi	L	*	*	**	5:1	50–1,200		30–7,000	M	M	M/H	
	G			**	5:1	50–1,200		400–10 ⁵				
Nozzles	L	?	*	**	5:1	50–630		2–1.7 × 10 ⁴		H/M	M	Does not include critical nozzle.
	G			**	5:1	50–630		20–2.5 × 10 ⁵				
Variable-area	L	X	X		10:1	15–150	–200 to 350	10 ^{–4} –100	M	L/M	L	Glass/plastic assumed; higher ratings for steel.
	G				10:1	15–150		10 ^{–2} –2,000				
Other Venturi-like	L	?	?	?	3:1	13–1,200			M	H/M	M/H	Consult manufacturers.
	G				3:1	13–1,200						
Averaging pitots	L	X	X	?	10:1	25–12,000	up to 450	10–3 × 10 ⁴	L	H	L	
	G				10:1	25–12,000	–100 to 450	200–6 × 10 ⁵				
Laminar	G	X	X	?	20:1	?		up to 120	H	L	M	Particularly appropriate for pulsating flows.
Volume												
Positive displacement	L	X ^b	X ^b	***	10:1	4–200	–50 to 290	0.01–2,000	H/M	L	H/M	Turndown given may be achieved for rotary positive displacement gas meter.
	G			***	80:1		–40 to 65	0.01–1,200				
Turbine	L	X	X	***	10:1	5–600	–265 to 310	0.03–7000	M	H	L/M	High precision instruments assumed rather than water meters, etc.
	G			***	30:1	25–600	–10 to 50	0.01–25,000				
Vortex	L	X	X	**	20:1	12–200	–200 to 400	3–2,000	H/M	H/M	L/M	Fluidic flowmeter suitable for wide range of utility flows.
	G			**	20:1	12–200		50–10 ⁴				
Electromagnetic	L	**	**	**	100:1	2–3,000	–50 to 190	10 ^{–2} –10 ⁵	L	M	M	Only available commercially for conducting liquids.
Transit-time U.S.	L	? ^b	? ^b	**	20:1	10–2,000	–200 to 260	3–10 ⁵	L	H/M	M/H	Single beam are more sensitive to installation.
	G			**	30:1	20–1,000	–50 to 260	0.04–10 ⁵		H/M	M/H	Correlation and doppler for two-phase flows.
Mass												
Multisensor	L	***	***	?	?	?	?		H		H	
Wheatstone bridge	L	X	X	**	50:1	6–60	–18 to 150	(0.05–2.3 × 10 ⁴)	?	L	H	Specialist instrument especially for engine testing.
Thermal	L	X	X	*	15:1	2–6	0 to 65	(0.002–100)	M	L(CTMF)	M	Higher flows require CTFM with bypass or ITMF.
	G			*	50:1	6–200	–50 to 300	(2 × 10 ^{–4} –8000)	L/M	M/H(ITMF)		
Angular mom.	L	X	X	*	7:1	20–50	–40 to 150	(100–4.5 × 10 ³)	M	M	M	Particularly suitable for aircraft fuel flow.
Coriolis	L	*	X	**	100:1	6–200	–240 to 200	(1–7 × 10 ⁵)	M/L	L	H	Straight single tube has essentially zero pressure drop. Gas ranges are probably more limited.
	G			**								

Key: ***, Very high; **, More suitable/high; *, Suitable/medium; ?/blank, Uncertain/lower; X, Unsuitable. L = Low; M = Medium; H = High.

^a Some proprietary devices offer special features: higher differential pressure, linear characteristics.

^b Some designs have been produced for slurries.

^c Multisensor systems have been developed specially for multiphase.

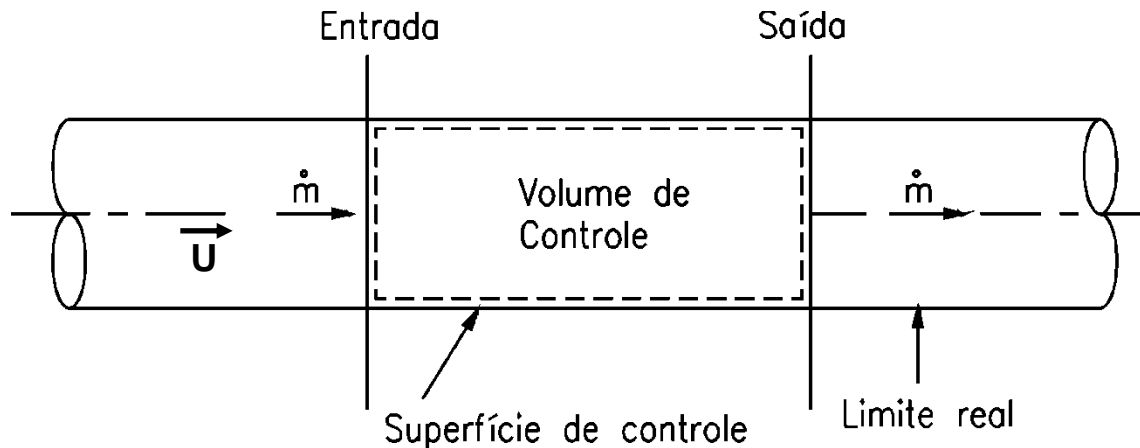
^d Typical estimates that may be exceeded by using smart transducers and may be greater or less than the value attained by some designs.

^e Larger or smaller sizes may be available.

^f Other ranges may be available.

^g Flow conditioning may be used in some applications to reduce this effect.

- A vazão em um meio de escoamento pode ser descrita utilizando-se o conceito de volume de controle.



- Em regime permanente a soma das vazões mássicas que entram no volume de controle é igual a soma das vazões que saem.

$$\dot{m}_{entrada} = \dot{m}_{saída}$$

onde a vazão mássica que atravessa uma área A é dada por:

$$\dot{m} = \iint_A \rho U dA$$

- Se fluxo de massa médio $\overline{\rho U}$, através de uma superfície de controle é conhecido, então a vazão mássica fica.

$$\dot{m} = \overline{\rho U A}$$

- No caso onde a massa específica (ρ) é constante a vazão volumétrica é dada por:

$$Q = \overline{U A}$$

- Logo, pode-se observar que para se estimar as vazões mássica ou volumétrica, em regime permanente, é necessário utilizar técnicas que sejam sensíveis, respectivamente, a variação do fluxo de massa ou a velocidade média.

- A aferição de medidores de vazão é baseada em padrões de volume (comprimento) e tempo, no caso de vazão volumétrica, e massa e tempo, no caso de vazão mássica.
- No caso de líquidos, pode-se medir o tempo necessário para encher um volume conhecido ou volume acumulado em um dado tempo.
- Variando-se o volume e o tempo é possível atingir baixos níveis de incerteza experimental no procedimento de calibração.
- Para o caso de gases, pode-se medir o tempo necessário para deslocar um volume conhecido de gás à pressão e temperatura constantes.
- Um meio de realizar tal procedimento é através do deslocamento de um pistão a uma velocidade constante. No entanto, deve-se tomar cuidado para que o transiente inicial de pressão seja desconsiderado.

- Medidores podem apresentar variação da resposta ao longo do tempo. Por isso, é importante a aferição dos equipamentos em intervalos de tempo regulares, ou conforme sugerido pelo fabricante.
- No caso de equipamentos que não podem ser removidos de onde foram instalados é necessário realizar a calibração in situ.
- Alguns métodos de calibração in situ são listados abaixo:
 - Provers (esfera, pistão e tanque);
 - Aferição com outros medidores;
 - Esvaziamento de reservatório;
- Normalmente, esse tipo de calibração tem um nível de incerteza maior do que as aferições realizadas em laboratório.

Deslocamento positivo

- Esses medidores contêm elementos mecânicos que definem um volume conhecido preenchido com o fluido que está sendo medido.
- O movimento rotativo pode acionar um mecanismo simples de engrenagens e ponteiros ou dispositivos eletrônicos nos instrumentos mais sofisticados.
- Alguns tem baixa incerteza (da ordem de 0.2% do volume real), de modo que podem ser utilizados como padrões para aferição de outros medidores.
- São mais indicados para medição do volume acumulado durante um determinado período, pois normalmente possuem um alto tempo de resposta e não conseguem responder a variações rápidas de vazão.

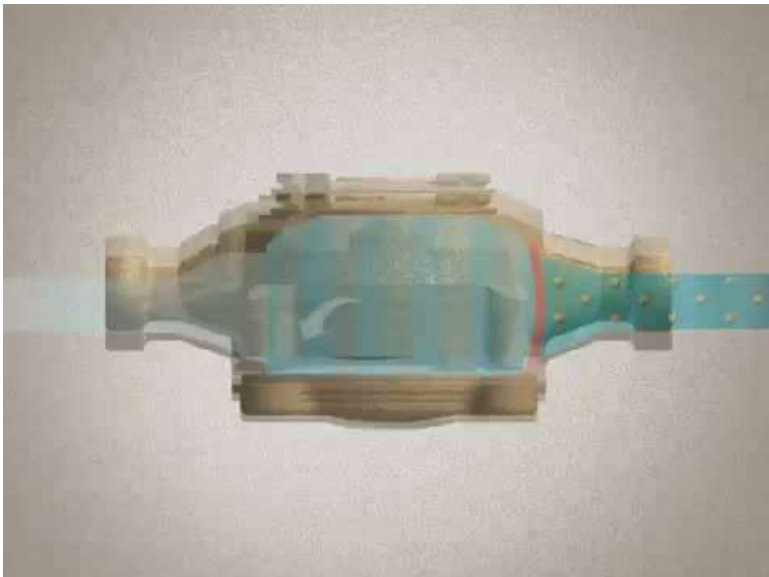
Deslocamento positivo

- Tem a vantagem de serem adequados para medição de vazão em fluidos viscosos como óleos.
- Equipamentos de baixo custo.
- São imunes a variações no perfil de velocidade e na configuração da tubulação a montante.
- Tem a desvantagem de serem sensíveis a presença de fluidos com partículas em suspensão ou bolhas de gás.
- Podem introduzir pulsações no escoamento a jusante.

Deslocamento positivo

- Medidor de disco nutante.

-Este tipo de medidor é muito utilizado na medição do consumo doméstico de água. A exatidão típica esperada para um medidor deste tipo é da ordem de 1 a 2%.

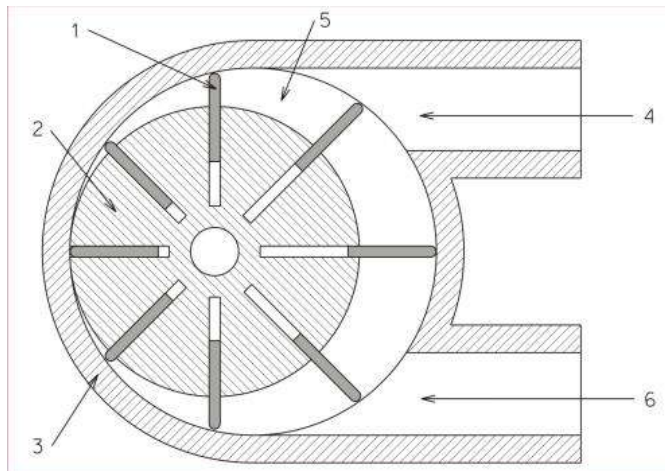


Deslocamento positivo

- Medidor de palhetas.

-Pode ser utilizado em gases e líquidos. As palhetas possuem uma mola na base para se ajustarem a carcaça do sensor. A velocidade de rotação é convertida em vazão.

-Para este medidor a exatidão típica é da ordem de 0,5 %.



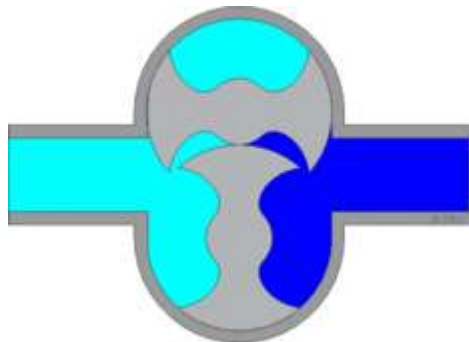
Palhetas rotativas com rotor excêntrico (1-Palheta 2-Rotor 3-Carcaça 4-Entrada de líquido 5-Câmara de medição 6-Saída de líquido).

Deslocamento positivo

- Medidor de lóbulos .

-A cada rotação o volume contido na região formada por dois rotores é transmitido para a câmara de saída do medidor. Assim a rotação pode ser convertida em vazão.

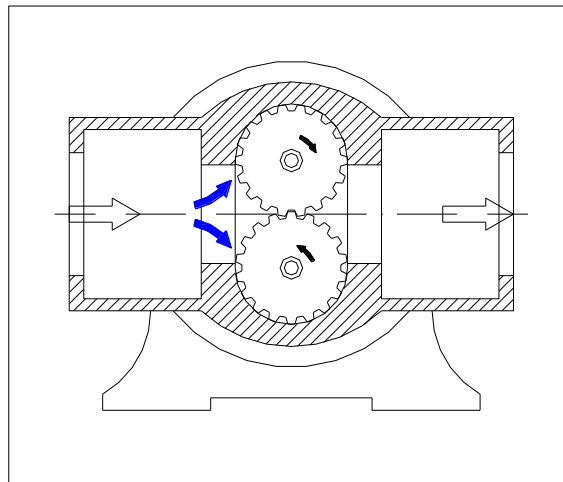
-Nesse equipamento a exatidão típica esperada é da ordem de 0.2%.



Deslocamento positivo

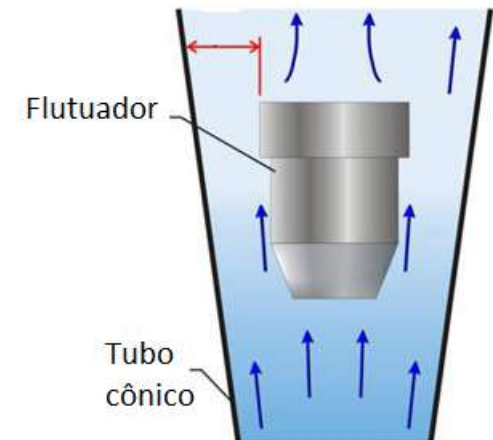
- Medidor de engrenagens.

-As câmaras de medição são formadas pelo espaço entre os dentes de uma engrenagem. Medidores de engrenagens bastante usados em postos de gasolina. A exatidão é da ordem de 0.5%.



Medidores de Área Variável - Rotômetros

- Estes medidores são largamente empregados na indústria e em laboratórios.
- Eles baseiam-se na força de arraste exercida pelo fluido sobre um “flutuador” colocado dentro de um tubo cônico de material transparente. A posição de equilíbrio do “flutuador” pode ser relacionada com a vazão do fluido.
- Pela sua construção e princípio de funcionamento, estes medidores estão limitados a montagens na posição vertical, podendo somente operar com fluidos transparentes.
- A incerteza desse equipamento gira em torno 2%



Medidores de Área Variável - Rotâmetros

- A altura de equilíbrio do flutuador indica a vazão. O princípio de funcionamento é baseado no balanço entre as forças de arrasto do flutuador (F_D), as forças de empuxo (F_{empuxo}) e o peso (P).

$$\sum F = 0 = F_D + F_{empuxo} - P$$

Onde $F_D = C_D \rho \overline{U_f} A / 2$; $F_{empuxo} = \rho g V$; $P = \rho_f g V$

- ρ = massa específica do fluido
- ρ_f = massa específica do flutuador
- C_D = coeficiente de arrasto do flutuador
- A = área frontal do flutuador
- $\overline{U_f}$ = velocidade média do escoamento em torno do flutuador
- V = volume do flutuador

Medidores de Área Variável - Rotâmetros

- Resolvendo para \overline{U}_f :

$$\overline{U}_f = \sqrt{\frac{2Vg(\rho_f - \rho)}{C_D \rho A}}$$

- Essa velocidade média de equilíbrio é constante e depende somente de parâmetros conhecidos do medidor e do fluido.

- A área do espaço anular entre o flutuador e o tubo varia com a altura (cone). Logo a posição vertical onde \overline{U}_f é atingida varia com a vazão (Q).

$$Q = A^* \overline{U}_f = A^* Cte$$

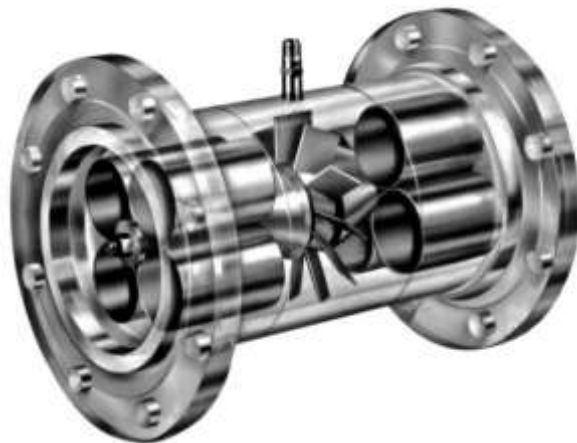
com

$$A^* = \left[(D_{Cone} - \alpha y)^2 - d_f^2 \right] \frac{\pi}{4}$$

e α sendo a inclinação do cone, y a altura e D_{cone} e d_f os diâmetros do cone em $y=0$ e d o diâmetro do flutuador

Medidores de Turbina

- O medidor de vazão tipo turbina, consiste de um corpo e um rotor, montado em seu interior, cuja velocidade angular é diretamente proporcional á velocidade do fluido em que se está executando a medição.
- Em turbinas com pequenas perdas mecânicas, existe uma faixa na qual a relação entre vazão e rotação é aproximadamente linear .



Medidores de Turbina

-A vazão é obtida a partir da contagem da rotação que pode ser feita facilmente por um sensor magnético e um ímã colocado na ponta de uma das pás da turbina.

-Devido a possibilidade de travamento das partes rotativas, a sua utilização é restrita a fluidos limpos.

-Esse medidor é suscetível a proximidade de curvas, válvulas e outros dispositivos que perturbem o perfil de velocidades do escoamento desenvolvido. Portanto, deve-se respeitar as distâncias mínimas com relação a esses dispositivos, e que normalmente estão disponíveis no catálogo do fabricante.

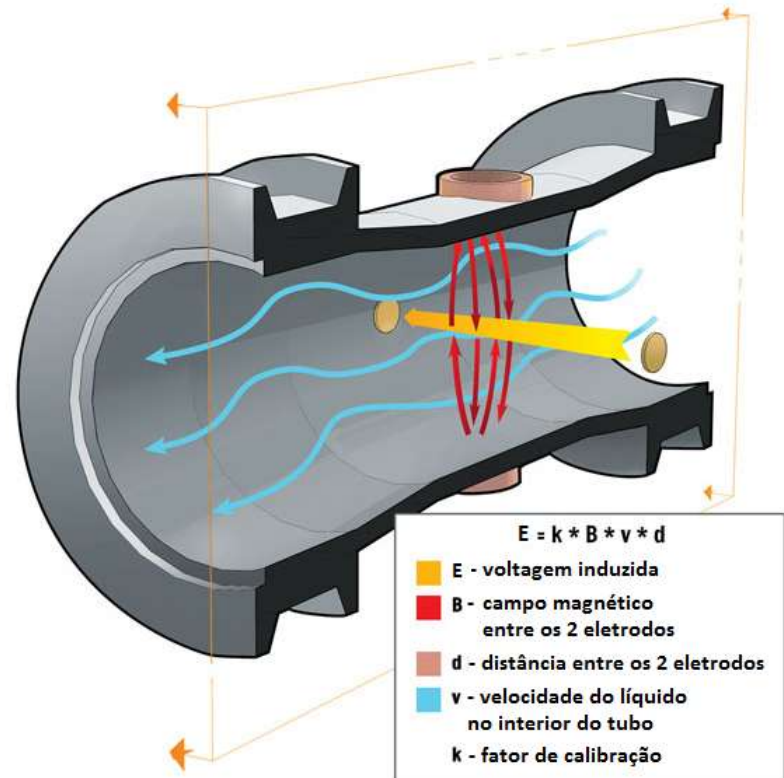
-A incerteza de medição típica é da ordem de $\pm 0.25\%$ da vazão.

Medidores Magnéticos

- Um fluido condutor movendo-se dentro de um campo magnético gera um campo elétrico de acordo com a expressão:

$$E = kBVd$$

- onde E: tensão elétrica induzida
- k: constante de calibração
- B: densidade de fluxo magnético
- V: velocidade do líquido
- d: comprimento do condutor



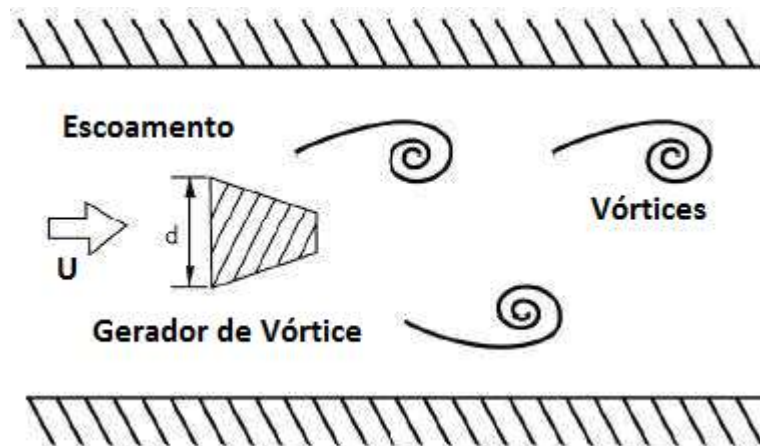
Medidores Magnéticos

- Dois tipos de medidores existem. Um para fluidos pouco condutores, outro para fluidos condutores (como metais líquidos), ou seja, sua aplicação em gases é restrita.
- Uma característica positiva deste tipo de medidor é que este é praticamente inerte a densidade e a viscosidade do fluido estudado.
- Este sistema é muito recomendado para medição de produtos químicos altamente corrosivos, fluidos com sólidos em suspensão, lama, água polpa de papel.
- A perda de carga no medidor é equivalente a um trecho reto, já que não possui partes móveis em contato direto com o fluido a ser medido.
- A exatidão típica é da ordem de ± 1 a $\pm 5\%$.

Medidores de Vórtices

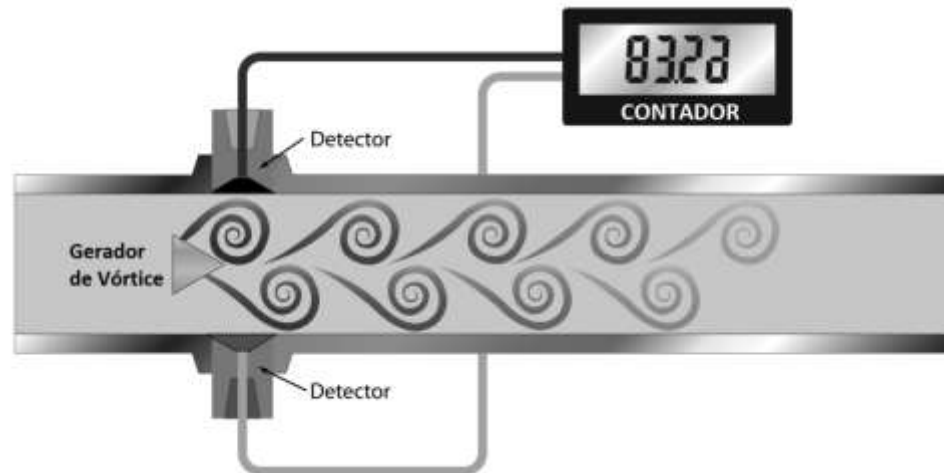
- O princípio de funcionamento se baseia no princípio de que a frequência de formação de vórtices gerados em um obstáculo depende da velocidade média do escoamento.
- A relação entre a frequência dos vórtices e a velocidade média é dada pelo número de Strouhal (St)

$$St = fd / \bar{U}$$



Medidores de Vórtices

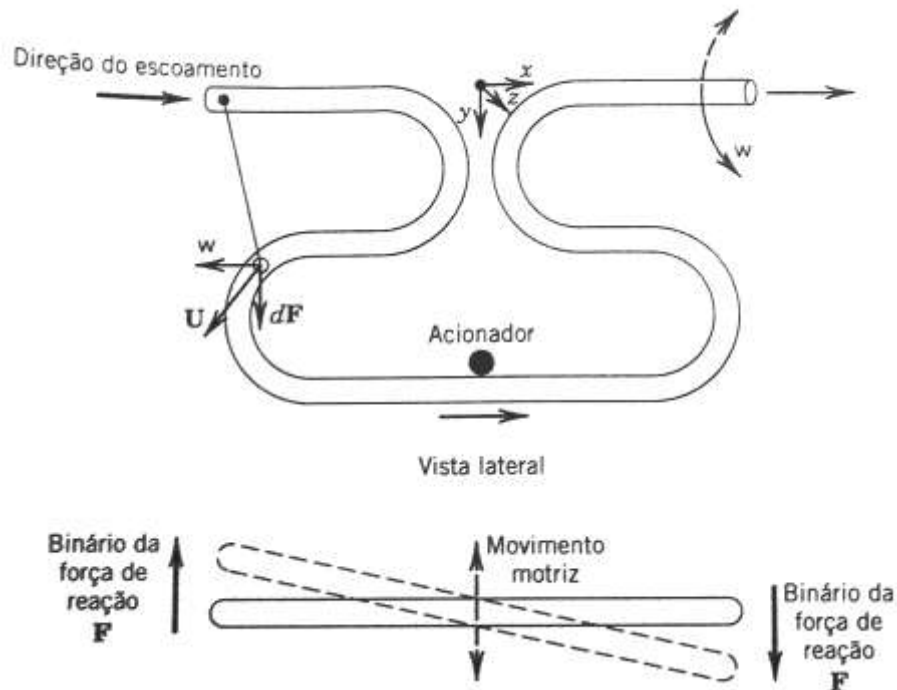
- A passagem dos vórtices é registrada por sensores de pressão do tipo piezoelétrico ou por extensômetros que registram esforços laterais gerados pelos vórtices.



- O equipamento não é indicado para medições em números de Reynolds baixos ($Re \text{ aprox. } < 10^4$), pois a resposta fica não linear. Efeitos de compressibilidade, no caso de gases, ou de cavitação, no caso de líquidos, também restringem a faixa de utilização.

Medidores de Coriolis

- O medidor de Coriolis indica a vazão mássica de fluido. Um tubo em U é excitado externamente de modo a vibrar. A passagem do fluido pelo tubo vibrante produz esforços alternados devido à força de Coriolis, o que provoca uma torção do tubo.

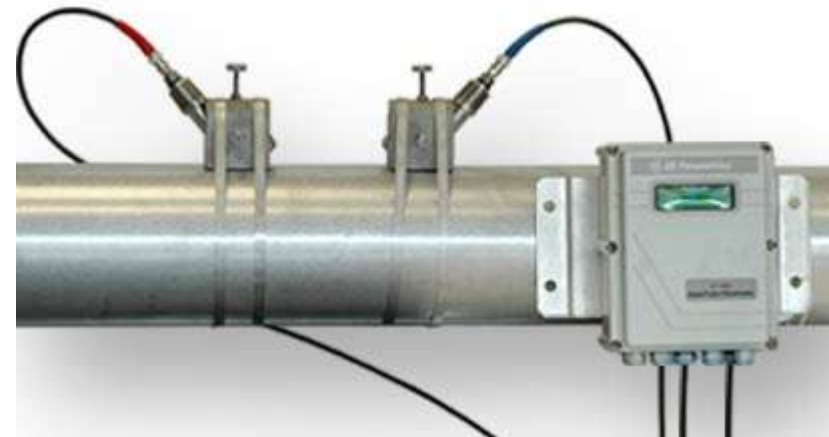
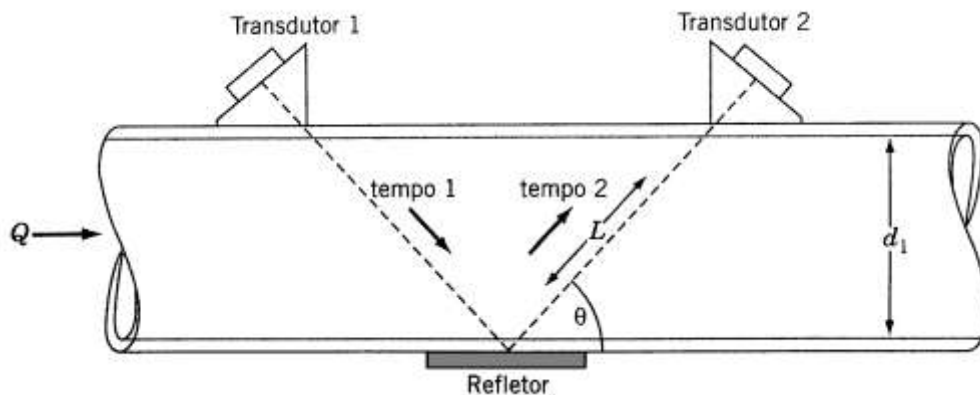


Medidores de Coriolis

- A amplitude de torção do tubo é registrada eletronicamente sendo proporcional à vazão mássica. Este medidor pode ser usado tanto para líquido quanto para gases.
- Normalmente a incerteza desse tipo de medidor é da ordem de 0.25% da vazão mássica.

Medidores de Trânsito e Doppler (Ultra-Sônicos)

- Utilizam o tempo de percurso de ondas ultrassônicas dentro de uma tubulação para estimar a velocidade média do escoamento.
- Cada transdutor age como emissor e receptor de ondas. A diferença no tempo de trânsito para a onda viajar do transdutor 1 para o 2 em relação ao tempo de viagem da onda do transdutor 2 para o 1 está relacionada a velocidade média.



Medidores de Trânsito e Doppler (Ultra-Sônicos)

- Para um fluido com velocidade do som a e um escoamento com velocidade média \bar{U} e com um feixe orientado a um ângulo θ em relação ao eixo do tubo, tem-se:

$$t_1 = \frac{2L}{a + \bar{U} \cos \theta} \quad t_2 = \frac{2L}{a - \bar{U} \cos \theta}$$

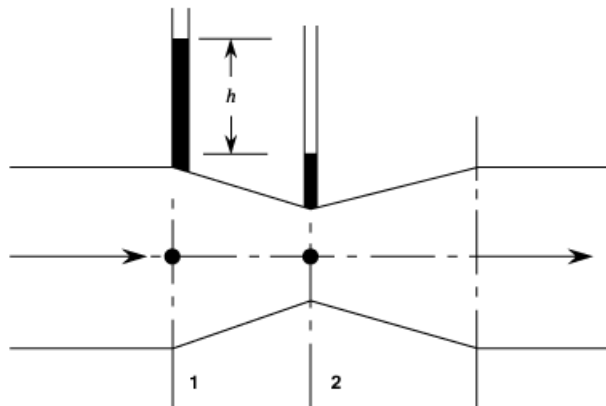
quando $\bar{U} \ll a$, então $L = d_1 / \sin \theta$

$$Q = \bar{U} A = \frac{k_1 \pi d_1 a^2 (t_2 - t_1)}{16 \cot \theta}$$

- Na configuração descrita acima podem ocorrer indicações diferentes para escoamentos com a mesma velocidade média, porém com formas distintas do perfil de velocidade. Para contornar este problema, medidores com múltiplos pares de transdutores são usados.
- A incerteza desse medidor é da ordem de 2% da vazão

Medidores de Vazão por Diferença de Pressão

- Talvez os medidores mais amplamente utilizados baseiam-se na utilização de algum tipo de restrição na área de escoamento e na medição da queda de pressão através da restrição.
- Para um fluido incompressível escoando através de uma seção de tubo com variação de área, podemos escrever a equação de conservação de quantidade de movimento unidimensional em regime permanente:



$$\frac{P_1}{\rho_1 g} + \frac{\overline{U_1^2}}{2g} = \frac{P_2}{\rho_2 g} + \frac{\overline{U_2^2}}{2g}$$

Medidores de Vazão por Diferença de Pressão

- Para escoamentos incompressíveis, com densidade constante ($\rho_1 = \rho_2$), a conservação de massa fica:

$$\overline{U}_1 = \overline{U}_2 \frac{A_1}{A_2}$$

- Substituindo na equação de quantidade de movimento e rearranjando

$$Q_I = \frac{A_2}{\sqrt{1 - \left(\frac{A_2}{A_1}\right)^2}} \sqrt{\frac{2(P_1 - P_2)}{\rho}}$$

Onde o subscrito / enfatiza que a equação acima é válida para o caso de escoamento incompressível.

Medidores de Vazão por Diferença de Pressão

- Para incorporar as perdas do medidor, introduz-se o coeficiente de descarga, definido como:

$$C = \frac{Q_{I\text{Real}}}{Q_{I\text{Ideal}}}$$

- Definindo-se o fator de velocidade de aproximação, como:

$$E = \frac{1}{\sqrt{1 - \left(\frac{A_2}{A_1}\right)^2}} = \frac{1}{\sqrt{1 - \beta^4}}; \quad \text{onde } \beta = \frac{d_2}{d_1}$$

- A equação da vazão para escoamento incompressível fica:

$$Q_I = CE A_2 \sqrt{\frac{2(P_1 - P_2)}{\rho}}$$

- Os coeficientes CE podem ser agrupados em uma única constante K, chamada de *coeficiente de vazão*. Normalmente os coeficientes de descarga e de vazão são quantidades tabeladas.

Medidores de Vazão por Diferença de Pressão

- No caso de escoamentos de gases, quando os efeitos de compressibilidade são relevantes é necessário introduzir um fator de expansão adiabática compressível (Y) na equação do medidor.

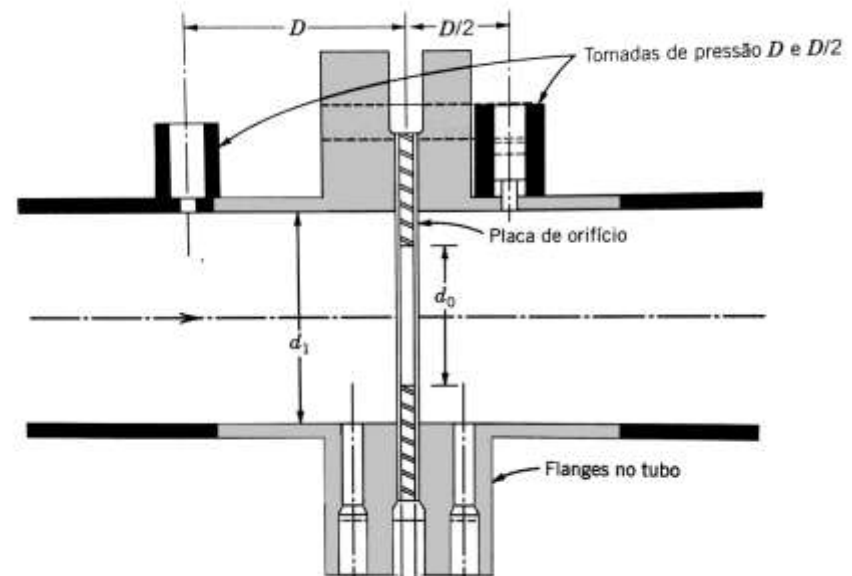
$$Q_I = YCEA_2 \sqrt{\frac{2(P_1 - P_2)}{\rho}}$$

- Quando $Y=1$ o escoamento é incompressível.
- O comportamento nesses tipos de medidores de vazão foram bastantes estudados de modo que é possível encontrar valores tabelados de coeficientes de descarga, coeficientes de vazão e fatores de expansão. Esses dados geralmente estão disponíveis nos manuais dos fabricantes.

Medidores de Vazão por Diferença de Pressão

- Placa de Orifício

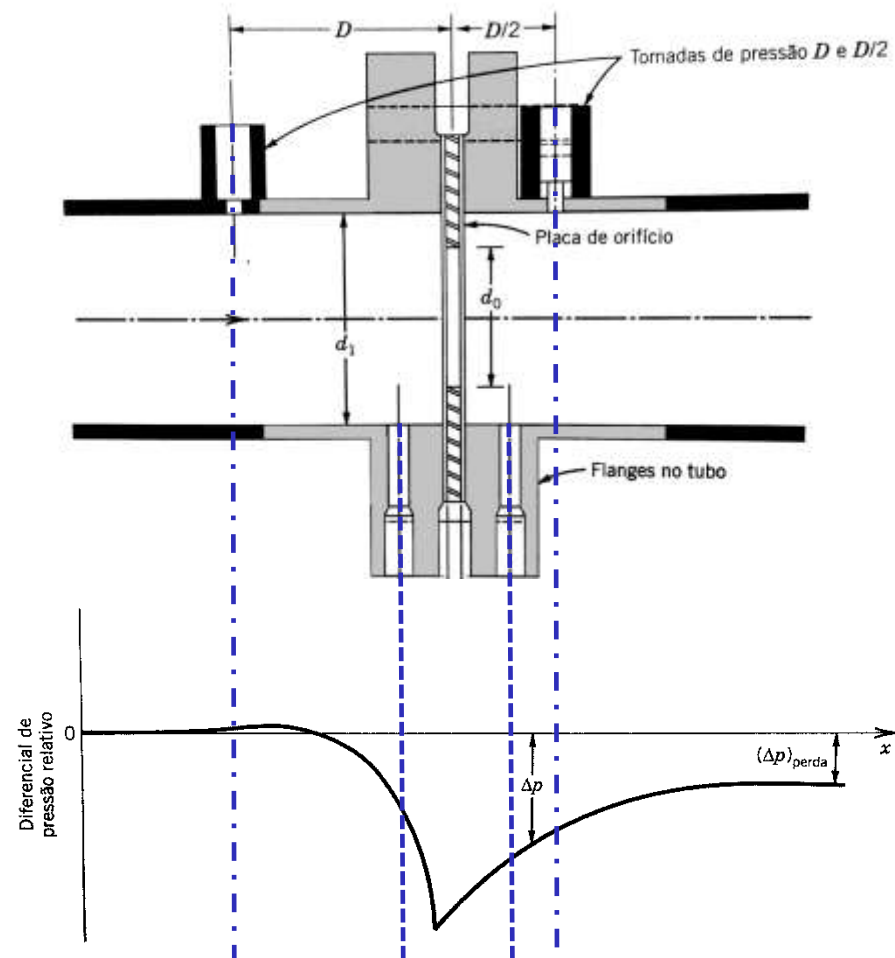
-Consiste em uma placa circular, contendo um furo, que é inserida na tubulação de modo que o furo fique concêntrico com o diâmetro interno do tubo.



Medidores de Vazão por Diferença de Pressão

- Placa de Orifício

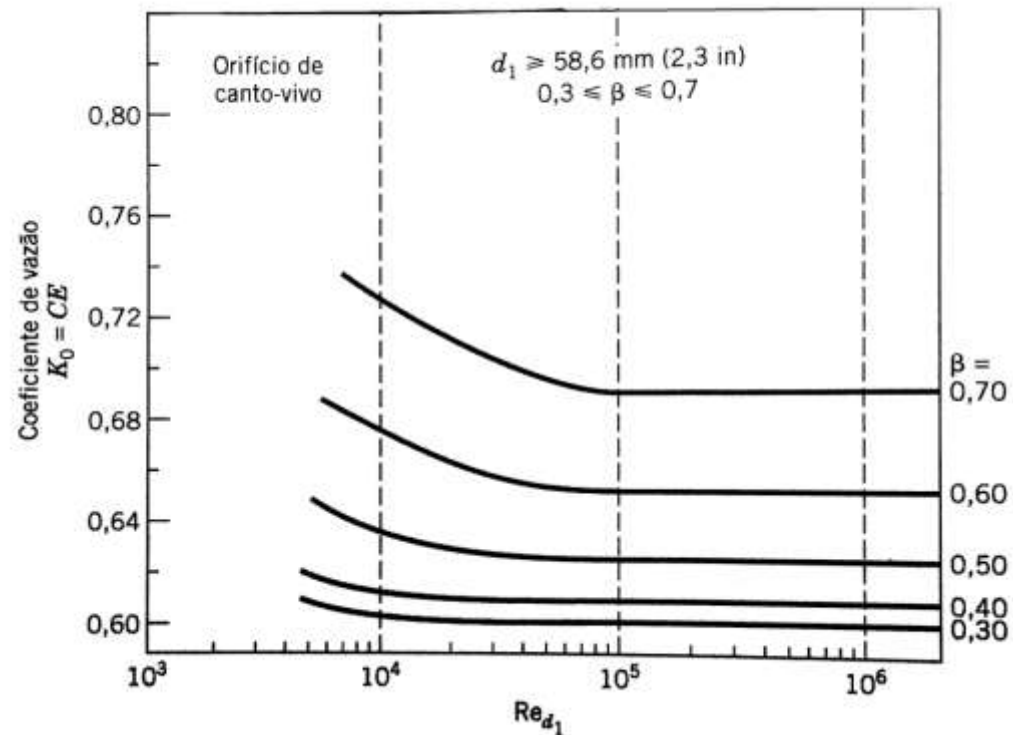
- Distribuição de pressão na região próxima ao medidor.
- Existem posições padrões (indicadas por linhas tracejadas na figura) para as tomadas de pressão, nessas posições existem valores tabelados dos coeficientes



Medidores de Vazão por Diferença de Pressão

- Placa de Orifício

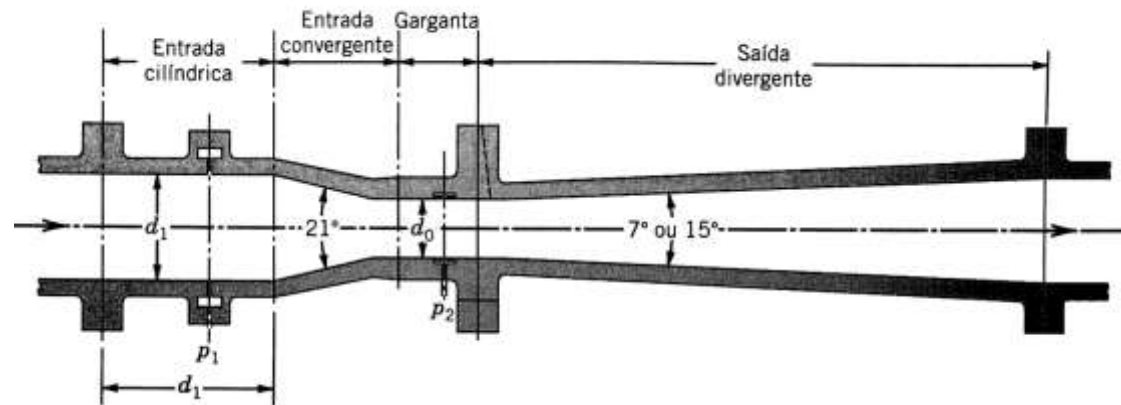
-Coeficiente de vazão.



Medidores de Vazão por Diferença de Pressão

- Medidor Venturi

-Consiste em uma contração convergente suave, para uma garganta estreita seguida de uma seção divergente de ângulo pequeno. O Venturi padrão pode utilizar tanto uma seção divergente de 15° quanto de 7° .



Medidores de Vazão por Diferença de Pressão

- Medidor Venturi

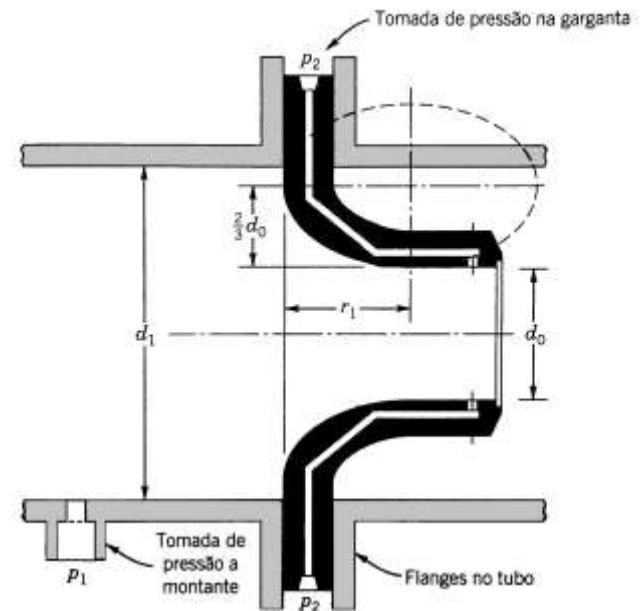
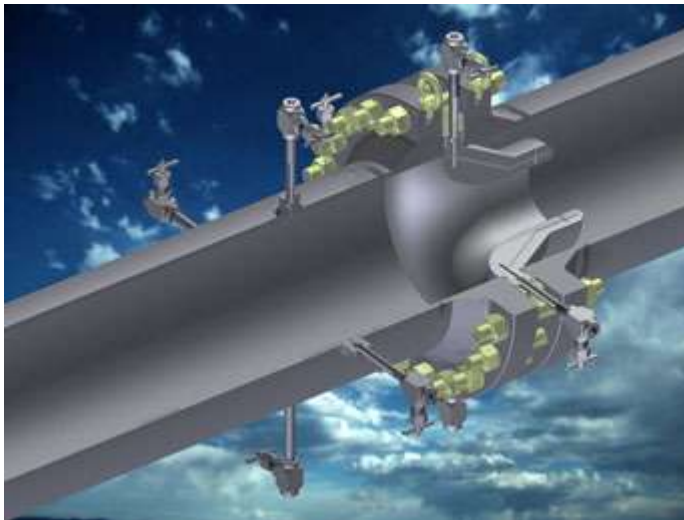
-O coeficiente de descarga varia pouco para tubos com diâmetros acima de 3in.

-Na faixa de operação de $2 \times 10^5 < Re^{d1} < 2 \times 10^6$ e $0.4 < \beta < 0.75$, deve ser usado um valor de $C=0.984$ para unidades fundidas e $C=0.995$ para unidades usinadas com precisão.

Medidores de Vazão por Diferença de Pressão

- Bocal ASME

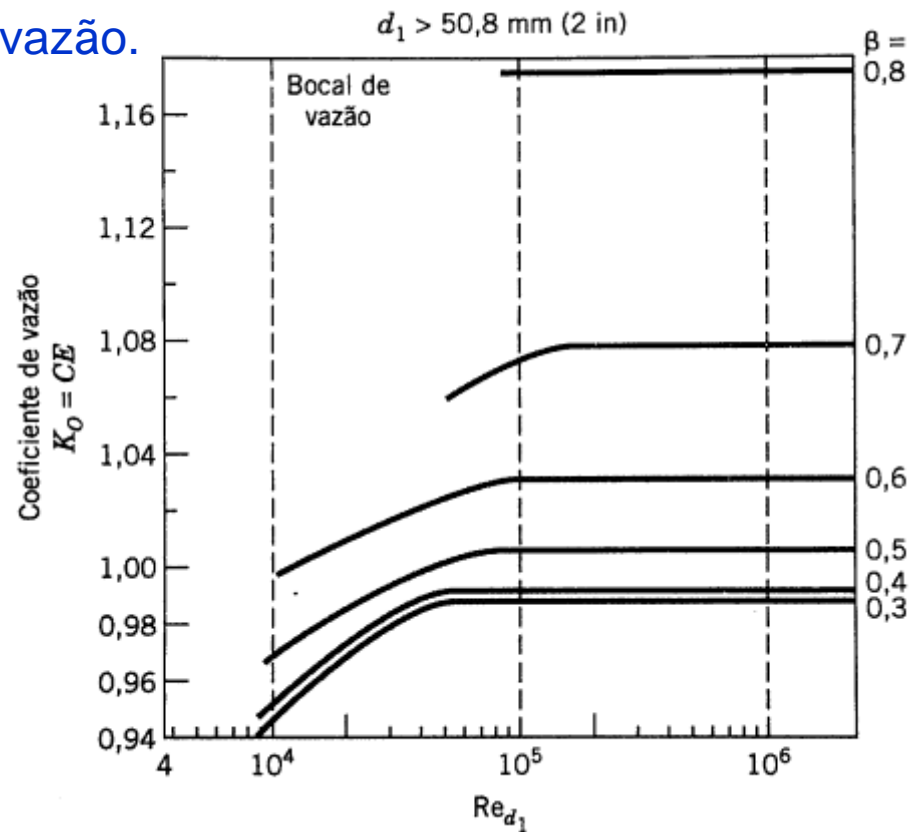
-Consiste em uma contração convergente suave, para uma garganta estreita seguida de uma seção divergente de ângulo pequeno. O Venturi padrão pode utilizar tanto uma seção divergente de 15° quanto de 7° .



Medidores de Vazão por Diferença de Pressão

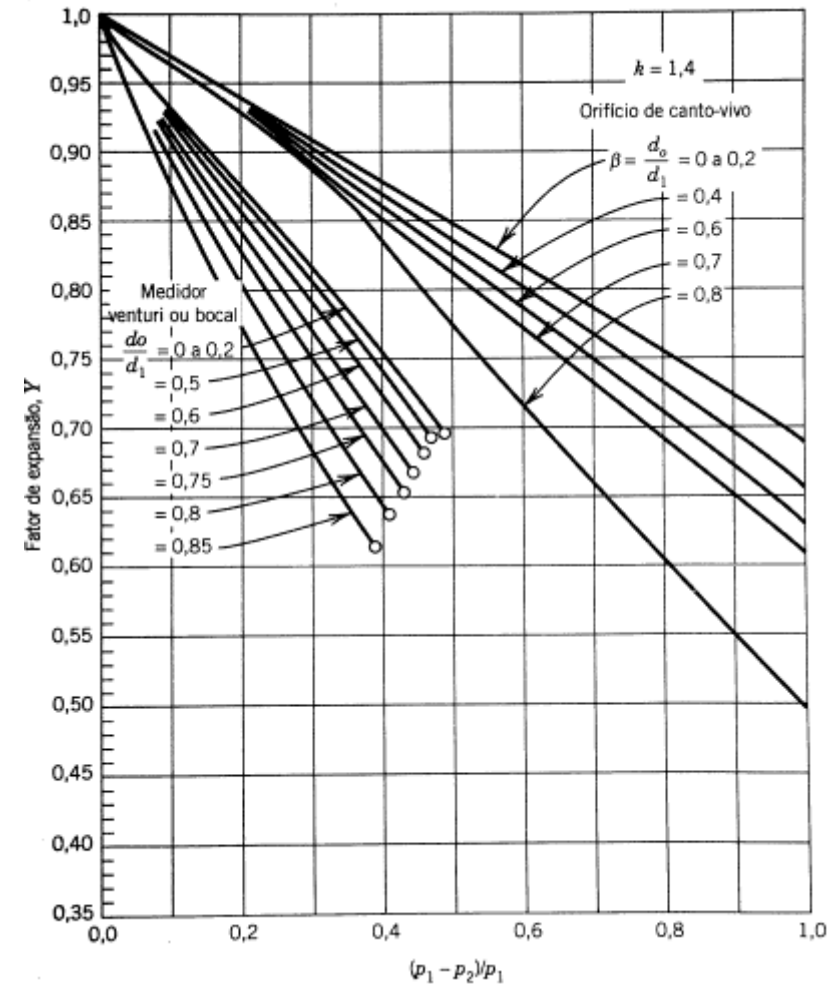
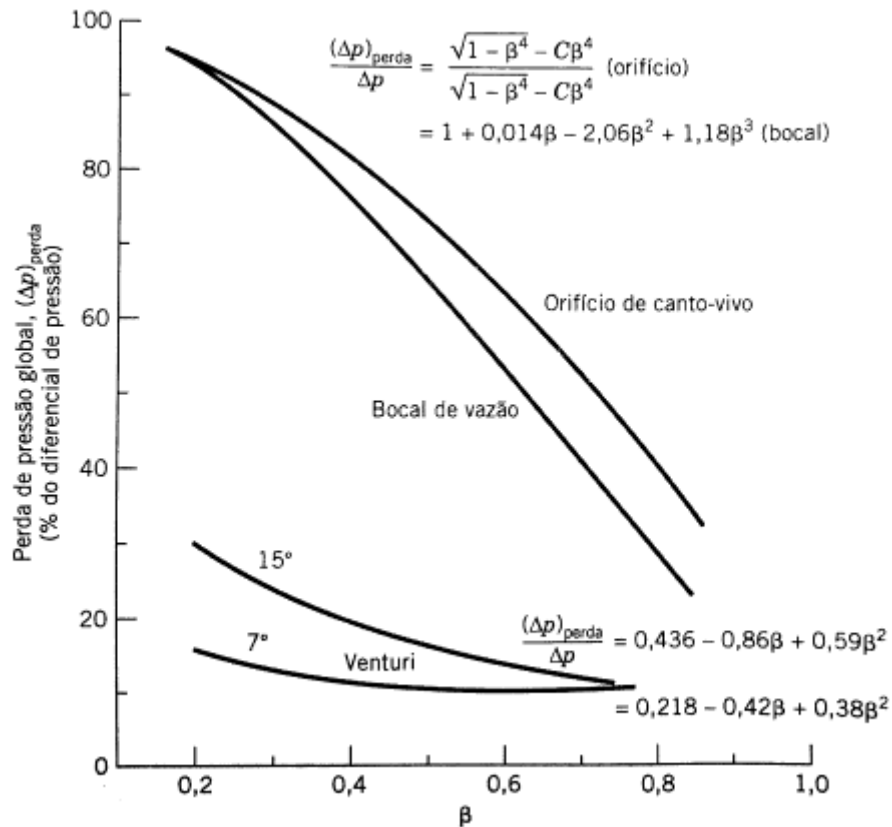
- Placa de Orifício

-Coeficiente de vazão.



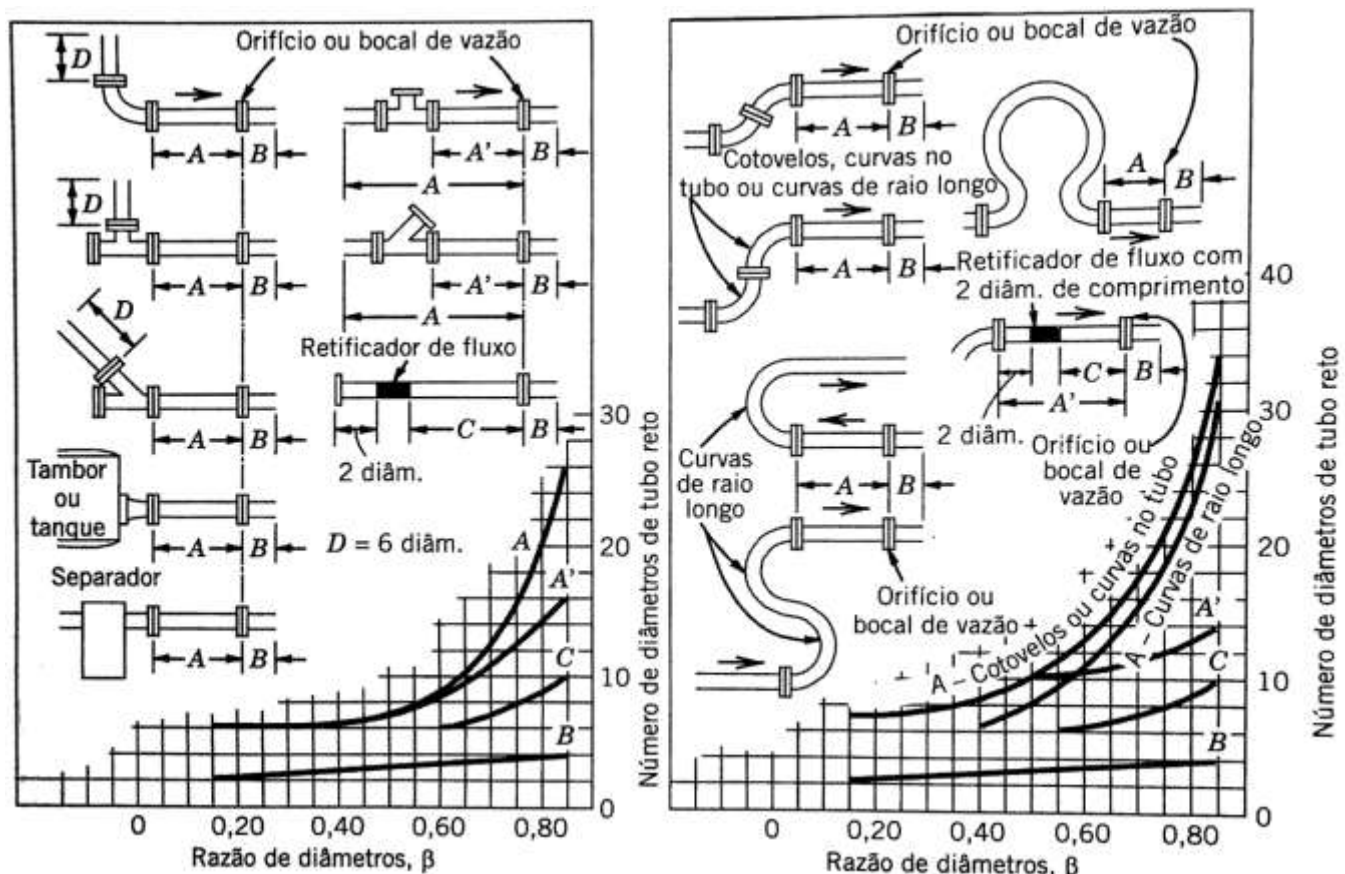
Medidores de Vazão por Diferença de Pressão

- Perda de carga e fator de expansão de medidores de vazão típicos



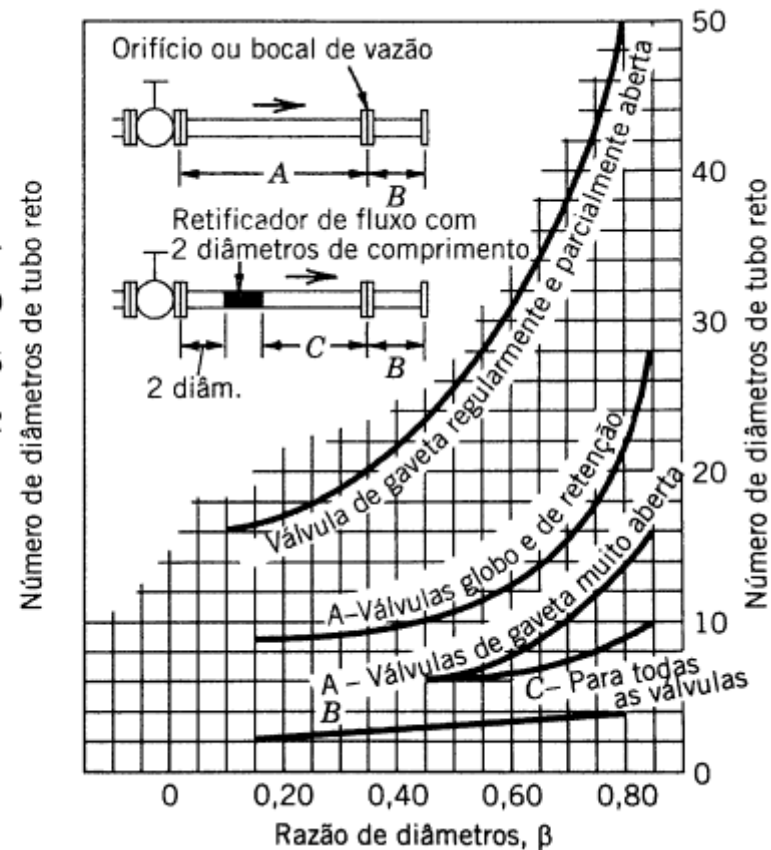
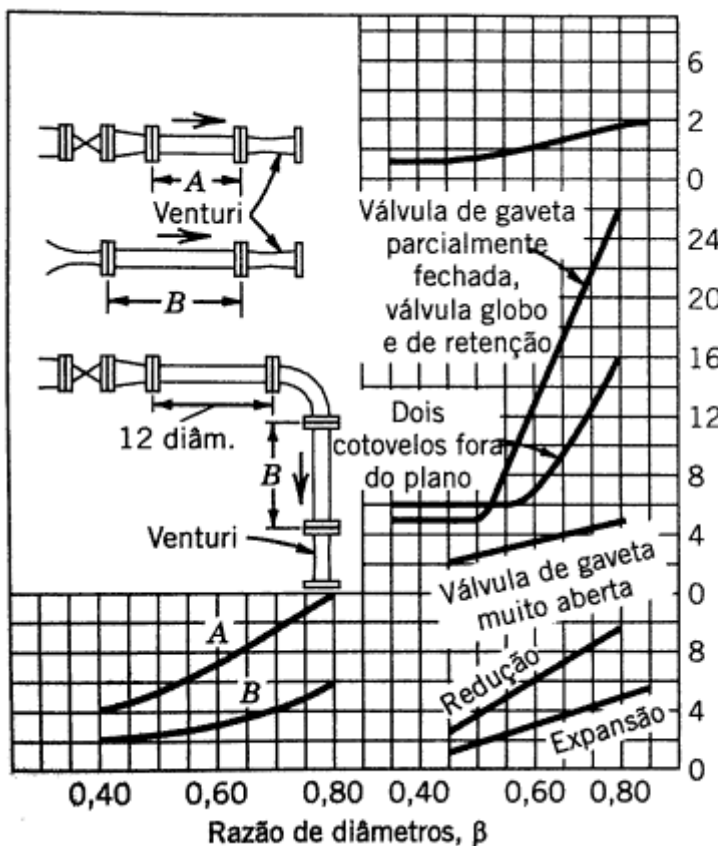
Medidores de Vazão por Diferença de Pressão

- Posições recomendadas para medidores em uma tubulação



Medidores de Vazão por Diferença de Pressão

- Posições recomendadas para medidores em uma tubulação



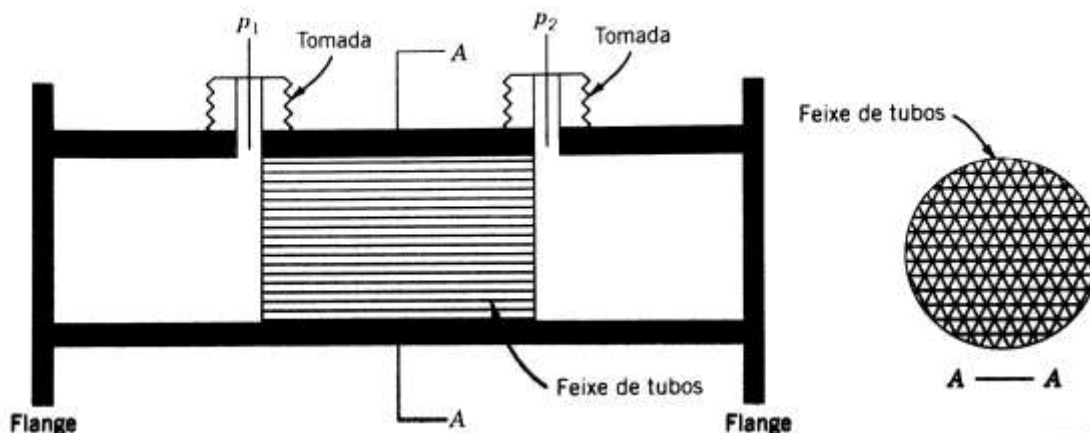
Medidores de Escoamento Laminar

- Esses medidores tem a relação linear entre vazão volumétrica e queda de pressão ao longo de um comprimento de tubo com escoamento laminar. Fator de atrito no tubo com escoamento laminar: $\lambda = 64/Re$

$$\Delta P = \frac{64}{Re} \frac{L}{d} \frac{\rho}{2} \overline{U}^2; \quad \overline{U} = \frac{d^2}{32\mu L}$$

- Logo a vazão fica:

$$Q = \overline{U} A = \frac{\pi d^4}{128\mu L} \Delta P$$



Medidores de Escoamento Laminar

- Esses medidores tem a vantagem de oferecer uma alta sensibilidade, mesmo a vazões baixas.
- Possuem a capacidade de oferecer vazões médias em escoamentos pulsantes.
- São suscetíveis a presença de partículas que possam causar entupimentos no feixe de tubos, podendo ser usados somente em medições com fluidos limpos.
- Normalmente, a exatidão do instrumento é da ordem de $\pm 0.25\%$ da vazão.